

Edgewave

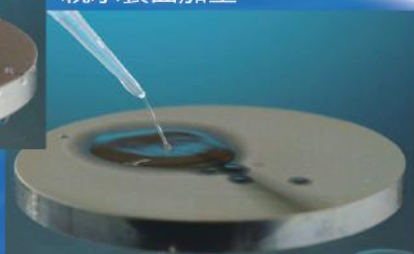
高出力コンパクト エッジウェーブ社製 ショートパルスレーザー SXシリーズ



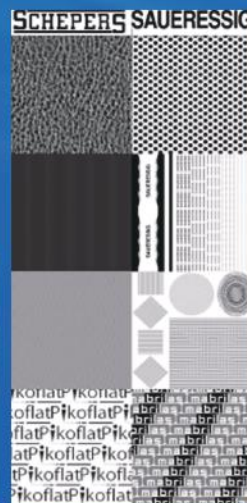
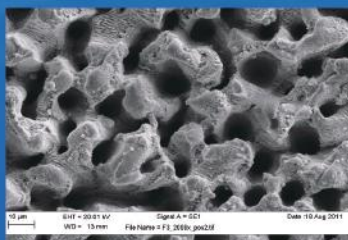
撥水表面加工



親水表面加工



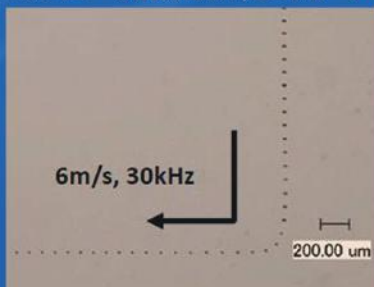
マイクロ、ナノスケール各種微細加工



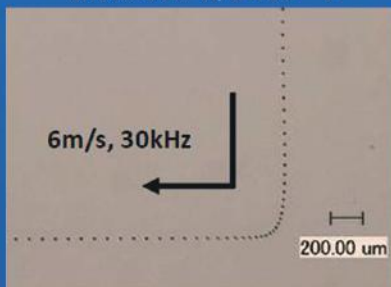
フリートリガー機能

エッジウェーブ社製フェムト/ピコ秒レーザー

一般的なフェムト秒/ピコ秒レーザー



曲線部でもドット間隔は直線部と同じ



曲線部ではドット間隔が狭くなる

特長

- ▶ コンパクト(ヘッド:650mm×228mm×160mm)
- ▶ 高パルスエネルギー、高繰り返し
100uJ(fsIR),400uJ(psIR),3mJ(nsIR)
50MHz(fsIR),50MHz(psIR),200KHz(nsIR)
- ▶ フリートリガー(フェムト秒/ピコ秒レーザー)
- ▶ バーストモード(フェムト秒/ピコ秒レーザー)

用途

- ▶ 各種微細加工
- ▶ 薄膜除去/パターニング
- ▶ ガラス切断/穴あけ
- ▶ 半導体、ディスプレイ切断
- ▶ FPC、PCB切断/穴あけ
- ▶ 表面処理(ナノ周期構造、摩擦低減)

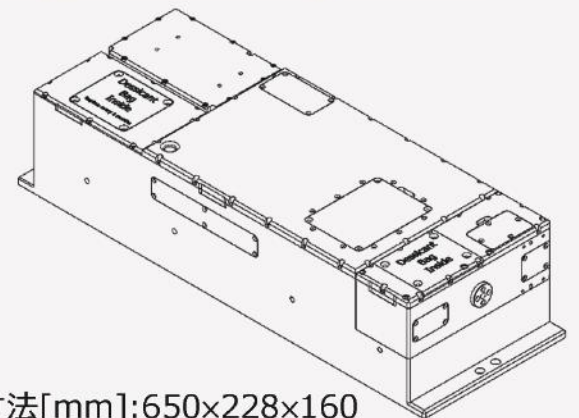
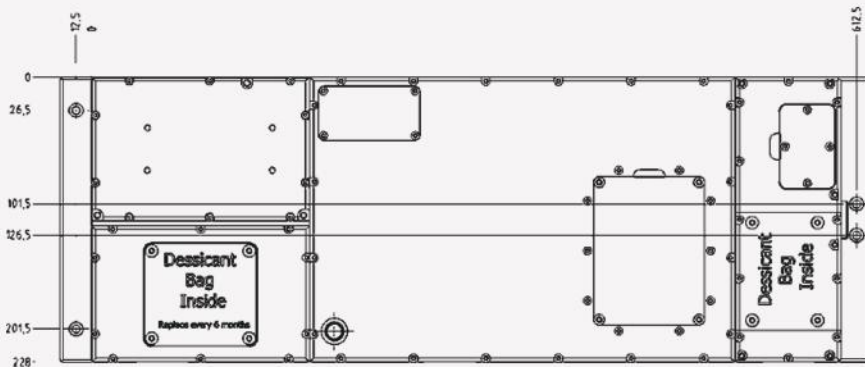


フェムト秒レーザー モデル SXfシリーズ	IR	Green	UV
波長[nm]	1030	515	343
最大平均出力[W]	90	50	28
最大繰り返し周波数[MHz]	50	50	50
最大パルスエネルギー[μJ]	100	50	28
最小パルス幅[fs]	600	400	400
ビーム品質 M2(典型値)	1.2	1.2	1.2

ピコ秒レーザー モデル SXpシリーズ	IR	Green	UV
波長[nm]	1064	532	355
最大平均出力[W]	80	40	28
最大繰り返し周波数[MHz]	50	50	50
最大パルスエネルギー[μJ]	400	250	150
最小パルス幅[ps]	12	12	12
ビーム品質 M2(典型値)	1.2	1.2	1.2

ナノ秒レーザー モデル SXnシリーズ	IR	Green	UV
波長[nm]	1064	532	355
最大平均出力[W]	80	40	25
最大繰り返し周波数[KHz]	200	200	50
最大パルスエネルギー[mJ]	3	1.8	1
最小パルス幅[ns]	1.5	1.5	1.5
ビーム品質 M2(典型値)	1.2	1.2	1.2

SXn, SXp, SXfシリーズ筐体図面



寸法[mm]:650x228x160
重量[kg]:40

※上記仕様は全ての項目における最適値の仕様です。ユーザーのご要望に合わせたカスタム仕様で提案をさせていただきます。ご希望の仕様を弊社営業部までお知らせください。